

TAVAN MEHVAR Azin Sanat Co.



توان محور

آذین
صنعت

راهنمای فنی شیمز ماشین ابزار

سری TMSH

شرکت توان محور آذین صنعت
شیراز- شهرک صنعتی بزرگ شیراز
تلفن: ۰۷۱۳۷۷۴۴۲۵۷-۹
فکس: ۰۲۱۸۹۷۸۸۷۴۴

www.tavanmehvar.ir

شرکت توان محور آذین صنعت

معرفی

یکی از مهمترین نکات در نصب و راه اندازی و حفظ و نگهداری ماشین آلات مکانیکی و قطعات دوار نصب صحیح و تراز دستگاه در موقع نصب و بعد از هر دوره از تعمیرات می باشد. شرکت توان محور مبادرت به تولید ۴۰ نوع مختلف از شیمز در ۴ اندازه و ۱۰ ضخامت متفاوت نموده است.

مشخصات و ویژگی ها

. استفاده از ورق استیل ضد زنگ با مقومت به خوردگی بالا (SS301)

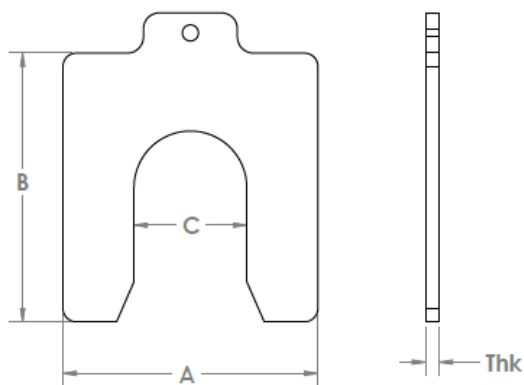
. ساخته شده با دقت زیاد جهت تراز ماشین آلات دوار و ابزار دقیق

. نصب آسان

. درج مشخصات روی تمام قطعات

. قابلیت ساخت بر اساس سفارش مشتری

. دارای بازه ضخامت ۰,۰۵ تا ۳ میلیمتر



شکل ۱ شمای فنی

قطعه کد	بسته هر تعداد	A mm	B mm	C mm	ضخامت mm
TMSH-50-0.05	10	50	50	13	0.05
TMSH-50-0.1	10	50	50	13	0.1
TMSH-50-0.2	10	50	50	13	0.2
TMSH-50-0.25	10	50	50	13	0.25
TMSH-50-0.4	10	50	50	13	0.4
TMSH-50-0.5	10	50	50	13	0.5
TMSH-50-0.7	10	50	50	13	0.7
TMSH-50-1	10	50	50	13	1
TMSH-50-2	10	50	50	13	2
TMSH-50-3	10	50	50	13	3
TMSH-75-0.05	10	75	75	21	0.05
TMSH-75-0.1	10	75	75	21	0.1
TMSH-75-0.2	10	75	75	21	0.2
TMSH-75-0.25	10	75	75	21	0.25
TMSH-75-0.4	10	75	75	21	0.4
TMSH-75-0.5	10	75	75	21	0.5
TMSH-75-0.7	10	75	75	21	0.7
TMSH-75-1	10	75	75	21	1
TMSH-75-2	10	75	75	21	2
TMSH-75-3	10	75	75	21	3
TMSH-100-0.05	10	100	100	32	0.05
TMSH-100-0.1	10	100	100	32	0.1
TMSH-100-0.2	10	100	100	32	0.2
TMSH-100-0.25	10	100	100	32	0.25
TMSH-100-0.4	10	100	100	32	0.4
TMSH-100-0.5	10	100	100	32	0.5
TMSH-100-0.7	10	100	100	32	0.7
TMSH-100-1	10	100	100	32	1
TMSH-100-2	10	100	100	32	2
TMSH-100-3	10	100	100	32	3
TMSH-125-0.05	10	125	125	45	0.05
TMSH-125-0.1	10	125	125	45	0.1
TMSH-125-0.2	10	125	125	45	0.2
TMSH-125-0.25	10	125	125	45	0.25
TMSH-125-0.4	10	125	125	45	0.4
TMSH-125-0.5	10	125	125	45	0.5
TMSH-125-0.7	10	125	125	45	0.7
TMSH-125-1	10	125	125	45	1
TMSH-125-2	10	125	125	45	2
TMSH-125-3	10	125	125	45	3