

TAVAN MEHVAR Azin Sanat Co.



توان محور

آذین
صنعت

راهنمای فنی کوپلینگ های شرکت توان محور

سری TMC1 – TMC2

شرکت توان محور آذین صنعت
شیراز- شهرک صنعتی بزرگ شیراز
۰۷۱۳۷۷۴۴۲۵۷

فکس: ۰۲۱۸۹۷۸۸۷۴۴

www.tavanmehvar.ir

شرکت توان محور آذین صنعت

*کوپلینگهای صنعتی یکی از مهم ترین نقاط در انتقال توان و دارای اهمیت بالایی در افزایش عمر و عملکرد سیستم های دوار دارند. شرکت توان محور با استفاده از بیش از یک دهه فعالیت در حوزه های صنعتی اقدام به طراحی و ساخت کوپلینگ در سایزهای مختلف و با کاربردهای مختلف نموده است.

مشخصات و ویژگی ها

. استفاده از مواد با کیفیت بالا . دقت بالا در ساخت

. ساخت المان های انعطاف پذیر با استفاده از استیل با کیفیت (SS304-SS301)

. قابلیت ساخت با استفاده از آلیاژهای خاص . دارای بازه ی گسترده در ابعاد (MAX bore 28-178)

. طراحی و ساخت بر اساس سفارش مشتری در سایزهای بالاتر

کوپلینگ های شرکت توان محور در دو دسته متفاوت با نامهای TMC-1 و TMC-2 به دو صورت با اسپیسر و بدون اسپیسر تولید و عرضه میگردد.

TMC-1

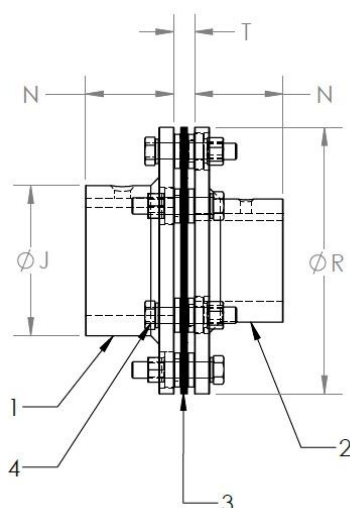
این نوع کوپلینگ جهت اتصال کوتاه موتور به مصرف کننده و یا رابط شفتهای انتقال محور مورد استفاده قرار میگیرد. این نوع از کوپلینگ ها با داشتن المان های دیسک پک قابلیت کاهش ضربه های موتور در زمان استارت را دارا بوده و دارای دوره های کاری الکتروموتورهای مختلف مناسب است.

- توجه: استفاده از کوپلینگ های TMC-1 نیازمند هم محوری شفتهای ورودی و خروجی بوده و انحراف بیش از ۰,۲۵ درجه در این نوع از کوپلینگ های غیر مجار است.

بخش های مختلف:

۱ و ۲. هاب موتور و گیربکس ۳. دیسک پک سری TMDP-2 ۴. مجموعه پیچ و مهره

شکل ۱. شمای فنی کوپلینگ سری TMC-1



قطعه کد	working Torque (Nm)	Overload Torque (Nm)	Max. bore (mm)	J (mm)	R (mm)	N (mm)	T (mm)	DP
TMC1-100	91	182	28	43	82	35	11.5	TMDP2-100
TMC1-125	250	500	34	52	92	41	13.5	TMDP2-120
TMC1-160	480	960	50	70	114	48	14	TMDP2-160
TMC1-200	970	1940	58	83	138	54	14.5	TMDP2-200
TMC1-225	1600	3200	70	96	148	67	15	TMDP2-225
TMC1-260	2400	4800	84	114	170	76	12	TMDP2-260
TMC1-310	3100	6200	97	133	198	86	13	TMDP2-310
TMC1-350	3950	7900	110	149	22	95	14	TMDP2-350
TMC1-375	8700	17400	120	165	246	102	15	TMDP2-375
TMC1-420	13300	26600	130	178	267	108	16	TMDP2-420

TMC-2

این نوع کوپلینگ جهت اتصال بلند موتور به مصرف کننده و یا رابط شفت‌های انتقال محور مورد استفاده قرار می‌گیرد. این نوع از کوپلینگ ها با داشتن المان های دیسک پک قابلیت کاهش ضربه های موتور در زمان استارت را دارا بوده و دارای دورهای کاری الکتروموتورهای مختلف مناسب است. استفاده از این نوع کوپلینگ قابلیت تحمل انحراف شفت ورودی و خروجی را تا ۰,۵ درجه داراست.

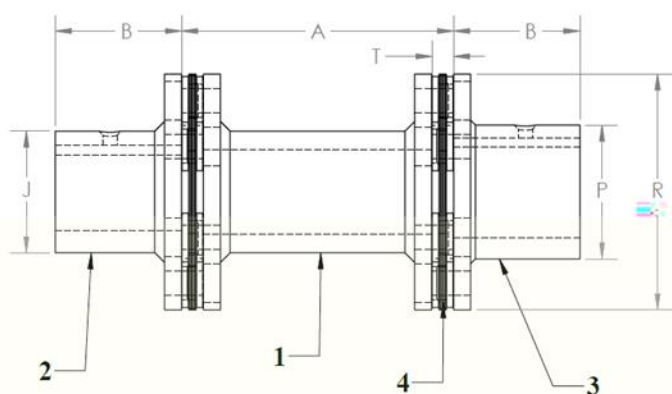
بخش های مختلف:

۱. اسپیسر

۲ و ۳. هاب موتور و گیربکس

۴. دیسک پک سری TMDP-2

۵. مجموعه پیچ و مهره



شکل ۲. شمای فنی کوپلینگ TMC-2

جدول راهنما

قطعه کد	working Torque (Nm)	Overload Torque (Nm)	Max Bore(mm)	A (mm)	B (mm)	T (mm)	P (mm)	R (mm)	DP
TMC2-45	19	38	16	102	22	6.5	25	58	TMDP2-45
TMC2-60	30	60	19	115	28	8.2	30	63	TMDP2-60
TMC2-70	45	90	22	122	29	8.5	37	68	TMDP2-70
TMC2-100	91	182	29	147	35	11.5	43	83	TMDP2-100
TMC2-120	250	500	35	160	41	13.5	52	98	TMDP2-120
TMC2-160	480	960	48	171	48	14	70	118	TMDP2-160
TMC2-200	970	1940	57	192	54	14.5	82	139	TMDP2-200
TMC2-225	1600	3200	67	212	65	14.8	92	149	TMDP2-225
TMC2-260	2400	4800	80	212	74	12	112	168	TMDP2-260
TMC2-310	3100	6200	92	250	88	13	133	198	TMDP2-310
TMC2-350	3950	7900	102	295	95	14	149	223	TMDP2-350
TMC2-375	8700	17400	114	325	102	15	165	248	TMDP2-375
TMC2-420	13300	26600	121	340	229	15.8	178	267	TMDP2-420