

TAVAN MEHVAR Azin Sanat Co.



توان محور

آذین
صنعت

راهنمای فنی فن

سری TMF-1

شیراز- شهرک صنعتی بزرگ شیراز

۰۷۱۳۷۷۴۴۲۵۷

فکس: ۰۲۱۸۹۷۸۸۷۴۴

www.tavanmehvar.ir

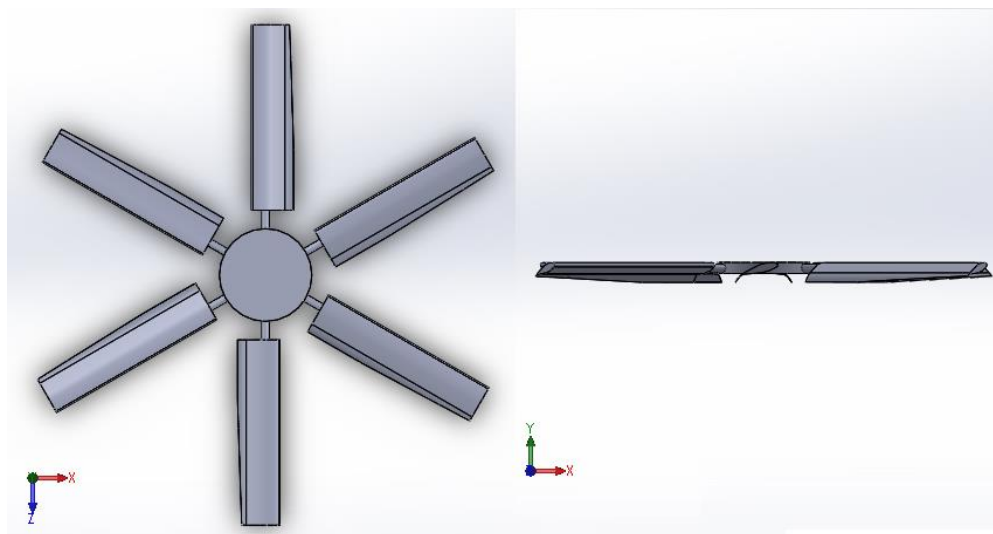
شرکت توان محور آذین صنعت

معرفی

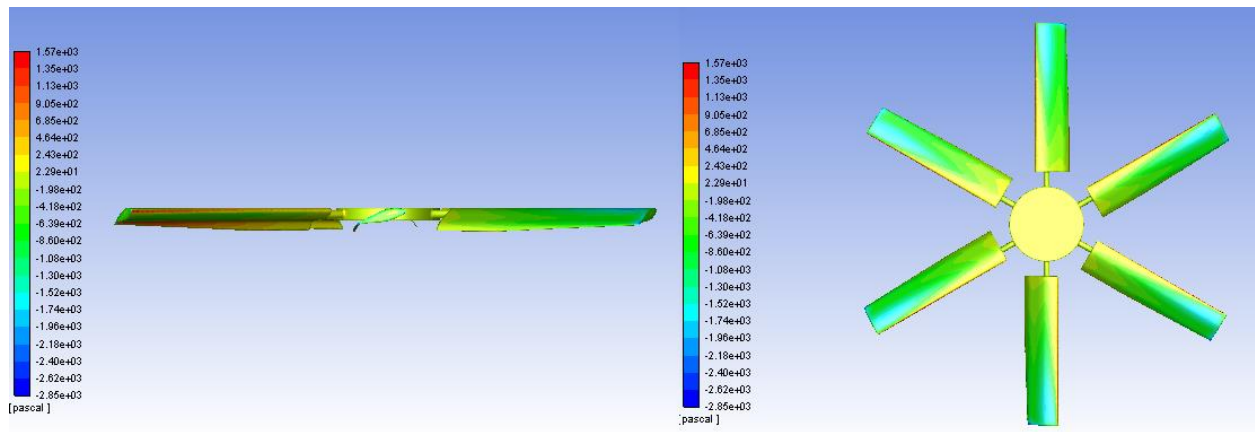
شرکت توان محور با بیش از ۱۰ سال سابقه در حوزه صنایع مختلف و تجهیز بخش های مبرد صنایع مختلف اقدام به طراحی و توسعه نسل جدید فن های صنعتی خود نموده است. این مجموعه از فن ها با استفاده از بروزترین نرم افزارها تحلیل و عملکرد آنها مورد ارزیابی قرار گرفته است. همچنین قابلیت استفاده و جایگزینی این سری از فن ها با فن های فرسوده در جهت افزایش کارایی و بهره وری صنایع مختلف امکان پذیر است.

مشخصات و ویژگی ها

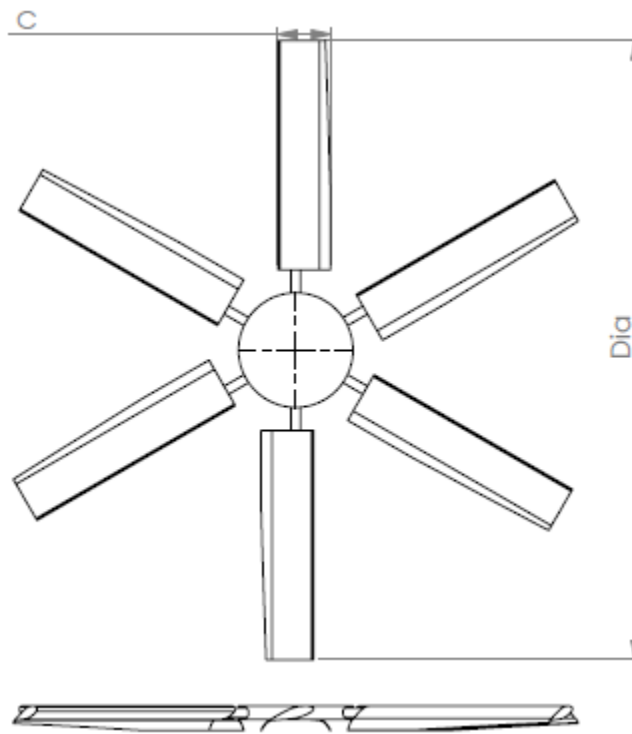
- . قابلیت اطمینان بالا در شرایط کاری مختلف
- . کاهش بار دینامیکی با استفاده از پره های تمام کامپوزت
- . دارای تیم تخصصی نصب و راه اندازی و خدمات پشتیبانی فنی و پس از فروش
- . استفاده از رزین اپوکسی جهت افزایش عملکرد فن در دماهای بالا
- . استفاده از روش خلا جهت افزایش کیفیت تولید
- . استفاده از پودر های مکمل جهت افزایش مقاومت به سایش و آتش سوزی
- . امکان تحلیل شرایط اختصاصی فن توسط سفارش دهنده
- . پایش کیفیت مداوم محصولات اولیه



شکل ۱. شمای فن سری TMF-1



شکل ۲. بخشی از نتایج تحلیل های توزیع فشار



شکل ۳. شمای فنی فن TMF-1

سری	c	Dia
TMF-1-18	490.3	5400
TMF-1-20	490.3	6000
TMF-1-22	490.3	6600
TMF-1-24	490.3	7200
TMF-1-26	490.3	7800

